



Инструкция по применению

Пожалуйста, внимательно прочитайте информацию по использованию. Пожалуйста, сохраняйте ее на будущее. При передаче данного устройства третьей стороне данная инструкция по применению также должна быть передана.

Мы рады, что Вы решились на приобретение **SERA KOI Professional 12000** фильтра для прудов (**SERA KOI Professional 12000 Pond Filter**).

Проверьте, пожалуйста, все ли компоненты этой высококачественной системы, включая стеклянные части, получены без повреждений, прежде чем мы продолжим дальнейшее представление функций и порядка ввода в эксплуатацию этой новой фильтрующей системы для пруда. Вы найдете дальнейшую информацию в гарантийных условиях.

Общие указания

SERA KOI Professional 12000 фильтр для прудов – многоступенчатая система очистки, разработанная на основании самых свежих данных по технологии очистки воды. Система разделена на следующие ступени очистки:

1-ая ступень: Высокоэффективная, разработанная по-новому УФ-система (1.6)

- Надежно удаляет все виды плавающих водорослей (“муть”, зеленая вода)
- Сокращает образование нитридных и иных видов водорослей
- Надолго удаляет болезнетворные микроорганизмы и помутнения воды, вызываемые бактериями

УФ-система была специально разработана для применения в садовом пруду и последовательно совершенствовалась с учетом новейших технологий. УФ-лампа PL 55 Вт управляется электронным балластным дросселем. Вследствие этого УФ-система является особенно энергосберегающей и экономичной.

Для получения дальнейшей информации – см. инструкцию по применению **SERA pond UV-системы 55 Вт (SERA pond UV-C System 55 W)**.

2-ая ступень: Механическая очистка воды – Удаление грязи/отходов

Сепараторная сетка (1.2) удаляет все частицы размером более 200 мкм. Отсеянные частицы скользят по сепараторной сетке в отсек для сбора грязи (2.9) и удаляются, таким образом, из биологического круговорота пруда. Частицы, которые задерживаются губками или другими фильтрующими материалами медленно разлагаются там и, таким образом, остаются пригодными в качестве источника питательных веществ биологического сообщества в пруду.

Они могут быть легко удалены вместе с другими остатками через шаровой клапан для удаления сточных вод (1.15) отсека для сбора грязи (2.9). Остатки, полученные этим путем, теперь могут “раскрыть” свои ценные питательные вещества, например, в качестве удобрения для сада.

3-ая ступень: Обогащение кислородом (2.5)

Благодаря сверхсильной циркуляции, под сепараторной сеткой (2.4) в корпусе фильтра для пруда оказывается вода, хорошо обогащенная кислородом. Это дает возможность на следующей ступени (биологическая очистка) произвести разложение биологическим путем (при аэробных условиях) всех субстанций, которые не были удалены механическим путем.

4-ая ступень: Очистка от водорослей (2.6)

Под сепараторной сеткой может быть помещена **SERA мелкаячестая фильтрующая губка [SERA fine mesh filter sponge (1.3)]**, чтобы поддерживать прозрачность прудовой воды во время сильного разрастания плавающих водорослей (“цветения воды”). Однако, такая мера, должна применяться только в ограниченный период времени, преимущественно в летний период. В комплект входят две фильтрующие губки, которые должны применяться попеременно.

5-ая ступень: Биологическая очистка воды (2.13)

Вода, очищенная от грязи и водорослей, равномерно распределяется над отсеком для биологических фильтрующих материалов, посредством фильтрующего элемента “матала” и, просачиваясь сквозь него, попадает на биологический фильтрующий материал **SERA зипоракс pond (SERA siporax pond)**, расположенный ниже.

Высокоэффективный биофильтрующий материал **SERA зипоракс pond**, благодаря своим химическим и физическим свойствам, предлагает идеальное жизненное пространство для биокультур, сокращающих количество вредных веществ. Открытая пористая структура обеспечивает идеальные условия тока воды для микроорганизмов, обеспечивая оптимальное снабжение биопленок, при этом засорение пор не происходит, даже после нескольких лет эксплуатации. **SERA зипоракс pond** очищается самостоятельно биологическим путем! При этом **SERA зипоракс pond** очень износоустойчив и таким образом может эксплуатироваться в течение нескольких лет.

Биологическая эффективная мощность огромна: Один литр **SERA зипоракс pond** выполняет такую же работу по сокращению количества вредных веществ, как прибл. 34 литра керамических фильтрующих материалов. Другими словами: Вам предлагается многократно увеличенная эффективность биологической очистки при очень незначительном объеме, необходимом для размещения фильтрующего материала, а также минимальное время на обслуживание и долговечность фильтрующего материала!

Меры предосторожности

Внимание поражение электрическим током! Перед производством любых работ с **SERA KOI Professional 12000** фильтром для прудов, УФ-лампой, помпой для прудов, около пруда / в пруду всегда **отсоединяйте штекеры всех электрических устройств**, находящихся около пруда / в пруду, **от розетки!**

Внимание УФ-излучение! Никогда не смотрите на работающую ультрафиолетовую лампу непосредственно, чтобы избежать повреждения глаз. Отключите лампу от сети перед проведением чистки или обслуживания.

Применение и область применения

SERA KOI Professional 12000 фильтр для прудов разработан для садовых прудов с плотной заселенностью рыбой, как это часто происходит с прудами с кои, с объемом до 12000 литров.

Новейшим техническим изменением в фильтре является отсек для фильтрующей губки (2.7), который дает возможность разместить в нем мелкоячеистую фильтрующую губку (2.6) легко и удобно, без применения инструментов. Мелкоячеистая фильтрующая губка может применяться для поддержания прозрачности прудовой воды в период сильного разрастания водорослей ("цветения воды").

Специальная шахта перелива (2.8) заботиться о том, чтобы **SERA KOI Professional 12000 фильтр для прудов** не забивался даже в случае сильного загрязнения мелкоячеистой фильтрующей губки.

Важно, чтобы мелкоячеистая фильтрующая губка очищалась ежедневно, чтобы удалять задержанные губкой питательные вещества, содержащиеся в водорослях и плавающим материале, из пруда надолго.

Как только вода снова станет прозрачной, мелкоячеистая фильтрующая губка должна быть удалена из **SERA KOI Professional 12000 фильтра для прудов**. Мелкоячеистая фильтрующая губка имеет такой размер, чтобы легко промываться под проточной водой и очищаться руками.

Отсек для сбора грязи (2.9), расположенный ниже сепараторной сетки, также должен проверяться регулярно и очищаться при необходимости.

Комплектация прибора	Арт.
SERA KOI Professional 12000 фильтр для прудов	08309
1.1 Крышка	
1.2 Сепараторная сетка 200 мкм	
1.3 2 x Мелкоячеистая фильтрующая губка	
1.4 Верхняя часть	
1.5 Место монтажа УФ-системы	
1.6 УФ-система	
1.7 Крышка для нижней части	
1.8 Фильтрующий элемент "матала"	
1.9 1 x 10 л SERA зипоракс pond	
1.10 Нижняя часть	
1.13 SERA приспособление для извлечения сепараторной сетки	
1.14 Изменяющийся соединитель шланга Ø 20/25/32/40 мм (¾" / 1" / 1 ¼" / 1 ¾") с переходником	
1.15 SERA шаровой клапан для удаления сточных вод	
SERA KOI Professional 12000 фильтр для прудов	08310
+ 1.11 1 x SERA pond PP 12000 помпа для прудов (SERA pond pump PP 12000)	
+ 1.12 SERA pond шланг для прудов 10 м	

Принадлежности (в комплект не входят)

SERA УФ-лампа 55 Вт

SERA pond шланг для прудов Ø 32 мм, бухта 25 м (1.12)

Перечень отдельных частей (рис. 2)

- 2.1 Отверстие для впуска воды
- 2.2 Отсек водозабора
- 2.3 Водослив к сепараторной сетке
- 2.4 Сепараторная сетка 200 мкм
- 2.5 Обогащение кислородом
- 2.6 Мелкоячеистая фильтрующая губка
- 2.7 Отсек для фильтрующей губки с опорой для размещения губки
- 2.8 Шахта перелива
- 2.9 Отсек для сбора грязи
- 2.10 **SERA** шаровой клапан для удаления сточных вод
- 2.11 Фильтрующий элемент "матала"
- 2.12 Опора для фильтрующего элемента "матала"
- 2.13 Биоотсек
- 2.14 1 x 10 л **SERA зипоракс pond**
- 2.15 Защита от высыхания воды
- 2.16 Отверстие водовыпуска

Вы найдете запасные части для **SERA pond УФ-системы 55 Вт** и **SERA pond PP 12000 помпы для прудов** в соответствующих инструкциях по применению.

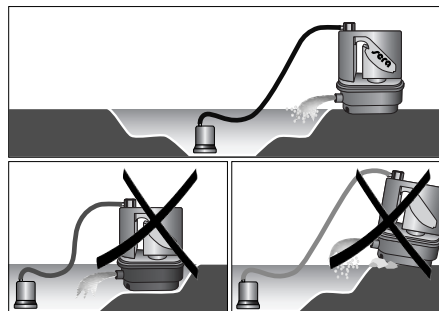
Руководство по сборке и ввод в эксплуатацию

Выполните каждый пункт (1. – 6.) полностью.

1. Местоположение

SERA KOI Professional 12000 фильтр для прудов должен быть установлен на одном уровне с поверхностью пруда, в горизонтальном положении на ровной поверхности, так, чтобы вытекающая из фильтра вода свободно попадала непосредственно в пруд, не испытывая встречного давления. Вытекающая из фильтра вода не должна течь в гору. Единственное, что можно присоединить к водовыпуску фильтра (2.16) – шланг диаметром аналогичным диаметру водовыпуска фильтра и длиной не более 2-х метров. Искусственный ручеек прекрасно подойдет в качестве направляющей для возврата очищенной воды в пруд, если вы захотите установить фильтр на некотором удалении от пруда. Местоположение **SERA KOI Professional 12000 фильтра для прудов** должно быть выбрано таким образом, чтобы предотвратить его возможное падение, которое может быть вызвано домашними животными, играющими детьми или другими аналогичными причинами.

SERA KOI Professional 12000 фильтр для прудов не предназначен для использования внутри помещений.



2. Соединение с помпой

Сравните диаметр выбранного вами соединительного шланга с диаметром на соединителе шлангов прибора. Удалите с помощью пилы часть соединителя меньшего диаметра, чем диаметр выбранного вами шланга для лучшего прохождения водного потока. Прежде чем присоединить соединитель шланга к прибору всегда смазывайте уплотнительные кольца силиконом, входящим в комплект. Только после этого вставьте соединитель до упора в отверстие гайки и заверните колпачковую гайку.

Для получения дальнейших сведений по вводу в эксплуатацию **SERA pond PP 12000 помпы для прудов** или другой подходящей помпы для прудов, пожалуйста, следуйте инструкции по применению на соответствующее устройство.

3. Присоединение SERA pond УФ-системы 55 Вт

Вы найдете подробное описание присоединения **SERA pond УФ-системы 55 Вт** (1.6) к **SERA KOI Professional 12000 фильтру для прудов** в информации по использованию **SERA pond УФ-системы 55 Вт**.

4. Присоединение шарового клапана для удаления сточных вод (1.15)

Если шаровой клапан для удаления сточных вод (2.10) не установлен со стороны сепараторной сетки (2.4), соедините его с обоими уплотнительными кольцами, как показано на рис. 3. С этой целью вы можете вернуть шаровой клапан для удаления сточных вод (2.10) "по часовой стрелке" во встречную часть. Верните шаровой клапан вручную до упора. Этого будет достаточно. Заполните отсек для сбора грязи (2.9) водой до уровня ниже сепараторной сетки и проверьте герметичность шарового клапана для удаления сточных вод.

5. Контроль функционирования УФ-системы: Наденьте защитные очки

Для этого, пожалуйста, обратитесь также к инструкции по применению **SERA pond УФ-системы 55 Вт**.

6. Испытательный пробег при присоединении УФ-системы

После завершения выполнения пунктов 1 – 4 проведите испытательный пробег (проверку).

Перед вводом в эксплуатацию **SERA pond УФ-системы 55 Вт**, полностью установленное устройство должно проработать при нормальных условиях эксплуатации (таких же, как при дальнейшей эксплуатации) в течение как минимум 24 часов БЕЗ ПОДКЛЮЧЕНИЯ УФ-СИСТЕМЫ К ЭЛЕКТРОСЕТИ, т.е. необходимо с помощью подходящей помпы прогнать через устройство воду с тем, чтобы обнаружить возможные протечки заранее.

При этом скорость потока воды и давление (высота подъема воды помпы) должны соответствовать штатному режиму эксплуатации системы. Для получения дальнейшей информации, пожалуйста, следуйте информации по использованию **SERA pond УФ-системы 55 Вт**.



а) Чистка сепараторной сетки

- Отключите все электрические приборы, находящиеся в пруду и вокруг пруда (УФ-система, помпа и т.д.) и отсоедините их от сети. Снимите крышку кожуха фильтра (около **SERA pond УФ-системы 55 Вт**).
- Поставьте рядом пустое ведро. Удалите, лучше надев водонепроницаемые перчатки, всю накопившуюся грязь и осадок из корпуса фильтра.
- После этого выньте сепараторную сетку (2.4) и тщательно промойте ее с двух сторон водой с помощью шланга. Застрявшие в сетке частицы тщательно удалите с помощью жесткой щетки. Не используйте металлические щетки и другие твердые изделия для чистки сетки! Сетка не должна быть повреждена в процессе чистки! Повреждение сетки может сказаться на эффективности ее работы.
- После чистки установите сепараторную сетку в держатели на место, “стрелкой” на сетке вниз, т.е. в направлении потока. Приспособление для извлечения сепараторной сетки просто устанавливается сверху слева или справа. Установите крышку кожуха фильтра (1.1) на место.

б) Чистка SERA мелкоячеистой фильтрующей губки (2.6)

SERA мелкоячеистая фильтрующая губка должна очищаться тщательно и регулярно в периоды сильного разрастания водорослей (“цветения воды”). В зависимости от интенсивности разрастания плавающих водорослей, возможно, потребуются ежедневная чистка, чтобы поддерживать производительность очистки фильтрующей системы для прудов в полном объеме. В период незначительного разрастания плавающих водорослей фильтр для прудов должен эксплуатироваться без **SERA мелкоячеистой фильтрующей губки**. Если вы забудете очистить **SERA мелкоячеистую фильтрующую губку**, специально разработанная система перелива обеспечит эффективную защиту фильтра от перелива через край.

в) Чистка фильтрующего элемента “матала” (2.11) и биоотсека (2.13)

- Отключите все электрические приборы, находящиеся в пруду и вокруг пруда (УФ-система, помпа и т.д.) и отсоедините их от сети. Опорожните верхнюю часть (1.4) (около 20 л), ослабив соединительную гайку между УФ-системой и фильтром для прудов. Подняв вверх, отделите верхнюю часть кожуха фильтра (1.4) от нижней части фильтра (1.10) и поставьте ее на ровную поверхность, чтобы избежать падения верхней части кожуха фильтра. Убедитесь, что Вы не поставили верхнюю часть кожуха фильтра на кабельные соединения УФ-системы 55 Вт или не повредили УФ-систему 55 Вт в другом месте.
- Теперь снимите крышку для нижней части (1.7). Выньте фильтрующий элемент “матала” (2.11). Промойте “матала” с помощью шланга направив струю воды в направлении “против движения водного потока в фильтре”.
- Под фильтрующим элементом “матала” находится биоотсек (2.13), заполненный фильтрующим материалом **SERA зипоракс pond** (2.14). Выньте из отсека сетку с фильтрующим материалом и промойте ее в ведре с теплой водой. Не применяйте никаких моющих средств, чтобы не уничтожить бактериальную флору в фильтрующем материале. Необходимо удалять только поверхностный слой грязи с **SERA зипоракс pond**. Отсек чистой воды перед отверстием водовыпуска (2.16) должен оставаться свободным.
- Пустой биоотсек (2.13) протрите с помощью мягкой губки и ополосните водой. Положите сетки с **SERA зипоракс pond** и фильтрующий элемент “матала” на место. Установите верхнюю часть **SERA KOI Professional 12000 фильтр для прудов** на место (на биоотсек). Включите помпу и через 30 минут включите УФ-систему 55 Вт.

**Предупреждение: Опасное ультрафиолетовое излучение!**

Никогда не смотрите на работающую специальную УФ-лампу непосредственно, чтобы избежать повреждения глаз.

Осуществляйте контроль за работой ламп через два обзорных оконца (глазка), расположенных сверху корпуса УФ-системы или через наконечник шланга. Очки с защитой от ультрафиолетового излучения послужат Вам дополнительной защитой.

- Специальную **SERA** УФ-лампу можно использовать исключительно внутри **SERA pond УФ-системы** после того, как она будет полностью собрана (см. раздел “Руководство по сборке” в информации по использованию). Использование для иных целей может привести к тяжелым повреждениям глаз и кожи!
- Всегда храните УФ-устройства и УФ-лампы вне зоны досягаемости детей!
- Перед производством любых работ около пруда / в пруду и с **SERA KOI Professional 12000 фильтром для прудов** всегда отсоединяйте штекеры всех электрических устройств, находящихся около пруда / в пруду, от розетки!
- Устройство обязательно должно быть подключено к сети через устройство защитного отключения (УЗО 30 mA).
- Устройство не должен работать в погруженном виде!
- Не допустимо использование в плавательных бассейнах, доступных для людей садовых прудах и в открытых водоемах, используемых для купания людей!
- УФ-система не должна работать “всухую” (без протекания воды). Вначале присоедините **SERA KOI Professional 12000 фильтр для прудов** к помпе, как описано в информации по использованию.
- Фильтр может работать только в случае, если нижний его отсек достаточно заполнен, например **SERA зипоракс pond**, чтобы гарантировать устойчивость прибора.
- Перед включением УФ-лампы убедитесь, что скорость водного потока протекающего через **SERA pond УФ-систему** достаточна. Должна быть обеспечена следующая скорость водного потока: не менее 2000 л/час и не более 12000 л/час.
- При наступлении первых холодов, отключите и отсоедините **SERA pond УФ-систему**, тщательно очистите все ее детали, высушите (внутри не должно оставаться никаких остатков воды), смажьте все уплотнительные прокладки и храните внутри помещения (с температурой выше 0° C) до следующего сезона.
- Слишком частое “ВКЛ./ВЫКЛ.” сокращает продолжительность жизни УФ-лампы.
- Обеспечьте беспрепятственный доступ к штепсельной вилке устройства.
- Перед вводом в эксплуатацию УФ-системы необходимо произвести испытательный пробег в соответствии с разделом “Руководство по сборке и ввод в эксплуатацию”.

Обратите также внимание на все меры предосторожности указанные в инструкциях по применению устройств, входящих в комплект.



Для естественных условий в садовом пруду

Перечень возможных неисправностей

Проблема	Возможная причина	Возможное решение проблемы
Вода зеленая. SERA KOI Professional 12000 фильтр для прудов не может справиться с данной проблемой даже после 14 дней работы	Повреждена УФ-лампа	Заменить на новую. Сменная лампа доступна в специализированных магазинах.
	Электронный балластный дроссель поврежден	Замените электронный балластный дроссель с помощью специалиста
	УФ-лампа слишком старая	Каждая УФ-лампа должна быть заменена на новую после прилб. 5000 часов работы.
	Неправильно рассчитан объем воды в пруду	Установите дополнительный/другой SERA KOI Professional 12000 фильтр для прудов с SERA pond УФ-системой 55 Ватт .
	Кварцевая втулка УФ-системы загрязнена	Очистите в соответствии с информацией по использованию
	Фильтрующая система засорилась	Проверьте скорость потока и прочистите все части SERA KOI Professional 12000 фильтр для прудов как указано в инструкции и/или прочистите помпу
	Мелкоячеистая фильтрующая губка загрязнена	Очистите мелкоячеистую фильтрующую губку. При сильном загрязнении, возможно, Вам понадобится чистить ее ежедневно
Вода мутная, но не зеленая, зеленовато-коричневая или желтовато-зеленая. SERA KOI Professional 12000 фильтр для прудов не удаляет “мут”	Появление “мути” вызвано не плавающими водорослями, а наличием в воде взвеси минеральных веществ (суглинки, глины) или гуминовых веществ (остатки листьев и т.д.). “Муть” молочно-белого цвета может быть вызвана микроорганизмами, для удаления которых требуется более мощное ультрафиолетовое облучение (например, после проведения лечения рыб).	Значительно уменьшите скорость водного потока проходящего через УФ-систему (минимум = 50% оптимальной скорости потока), если возможно. Устраните “источник помутнения”, если он известен. Подменяйте воду в пруду водой “из-под крана” частями в течение нескольких дней. Прогоняйте воду через УФ-систему с пониженной скоростью. Дополнительно: Вставьте мелкоячеистую фильтрующую губку и чистите ее регулярно.
	Если помутнение успешно не удаляется, причиной часто является слишком частая чистка фильтрующих материалов	Произведите очистку фильтрующего материала SERA зипоракс pond исключительно в случае обнаружения отчетливого поверхностного слоя грязи на трубках фильтрующего материала
В вытекающей из фильтра воде видны крупные частицы	Сепараторная сетка засорилась	Произведите чистку как указано в инструкции
	Сепараторная сетка не была установлена	Установите сепараторную сетку с резиновым уплотнителем в держатели на место, “стрелкой” на сетке вниз.
Вода в SERA KOI Professional 12000 фильтр для прудов переливается через край	Водовыпуск SERA KOI Professional 12000 фильтр для прудов засорился	Произведите чистку водовыпуска как указано в инструкции
	Водовыпуск SERA KOI Professional 12000 фильтр для прудов находится ниже уровня воды в пруду; встречное давление воды возросло	Установите SERA KOI Professional 12000 фильтр для прудов на одном уровне с поверхностью пруда или выше



Технические характеристики

SERA KOI Professional 12000 фильтр для прудов

Высота пригл. 92 см

Ширина пригл. 40 см

Длина пригл. 83 см

PP 12000 помпа для прудов Напряжение 230 В ~ 50 Гц

Потребляемая мощность 165 Вт

Производительность 12.000 л/ч

Высота подъема воды Н макс. 5,1 м

УФ-система 55 Вт

Напряжение 230 В ~ 50 Гц

Потребляемая мощность 55 Вт

Гарантия:

SERA KOI Professional 12000 фильтр для прудов будет надежно работать при полном соблюдении инструкции по применению. Мы предоставляем **гарантию в течение 24 месяцев** со дня покупки. **Гарантийный талон действителен только при сохранении кассового чека.** Гарантия распространяется только на сам прибор. Мы не несем ответственности за дефекты, полученные в ходе неправильной эксплуатации или являющиеся ее следствием. Гарантия не распространяется на быстроизнашивающиеся части. Это относится, в частности, к движущимся частям (ротор, ось, опора), фильтрующим материалам и шлангам. Ответственность ограничена продажной ценой прибора.

В случае обнаружения неисправности обращайтесь, пожалуйста, к Вашему специализированному продавцу.

Гарантийные обязательства на прочие устройства, входящие в Набор указываются дополнительно в инструкциях по применению на соответствующие устройства.

Пожалуйста, обратите внимание на дополнительную информацию по гарантии (*).

Важное дополнение к гарантийным обязательствам (*):

- **Изношенные, разбитые или поврежденные, из-за известковых наслоений, роторы** являются прямым следствием недостаточного или ненадлежащего обслуживания. Гарантия не распространяется на вышеуказанные и все возможные косвенные повреждения. Часто такие повреждения ремонту не подлежат.
- Гарантия не распространяется на **поломку лопастей ротора**, вызванную гравием или другими крупными твердыми частицами, затянутыми внутрь прибора. Пожалуйста, всегда используйте крышку помпы входящую в комплект.
- **Поврежденный электрический кабель** (например, от укусов грызунов, от воздействия льда, садового инвентаря и т.д.) ремонту не подлежит из соображений безопасности. (Причина: Влажность, проникающая в кабель, часто приводит к коррозии и последующему короткому замыканию в моторном отсеке). Полная замена кабеля не возможна. Необходимо полностью заменить помпу.
- Гарантия не распространяется на любого вида повреждения электрического кабеля.
- Гарантия не распространяется на повреждения стеклянных частей, вызванные ненадлежащим обращением.
- Повреждения, связанные с транспортировкой товара должны быть заявлены немедленно при покупке товара.

Исключение из гарантии:

SERA KOI Professional 12000 фильтр для прудов предназначен исключительно для применения вне помещений, на открытом воздухе. Гарантия не распространяется на возможные убытки, связанные с вытекающей из фильтра водой.

Запасные части

Мелкоячеистая фильтрующая губка

Сепараторная сетка с резиновым уплотнителем, малая

SERA шаровой клапан для удаления сточных вод, малый

Фильтрующий элемент "матала", малый

SERA зипоракс pond

Переходник

Изменяющийся соединитель шланга

Вы найдете запасные части для присоединяемых устройств в прилагаемых инструкциях по применению на соответствующие устройства.

Предупреждение

1. Внимательно следите за детьми, чтобы быть уверенным, что они не играют с устройством.
2. Устройство не предусмотрено для использования людьми (включая детей): с ограниченными физическими или умственными способностями, с недостаточным опытом или знаниями, в случае, если они не находятся под наблюдением или не получили соответствующие инструкции от лица, ответственного за их безопасность.
3. При повреждении электрического кабеля помпы для прудов и УФ-лампы устройства не должны эксплуатироваться до момента устранения неисправности.

Утилизация:

Пришедшие в негодность электрические приборы и/или их отдельные части должны быть утилизированы в соответствии с правилами утилизации отходов принятыми в Российской Федерации. Не выбрасывайте использованные электрические приборы и их отдельные части, включая лампы в контейнеры с бытовым мусором.

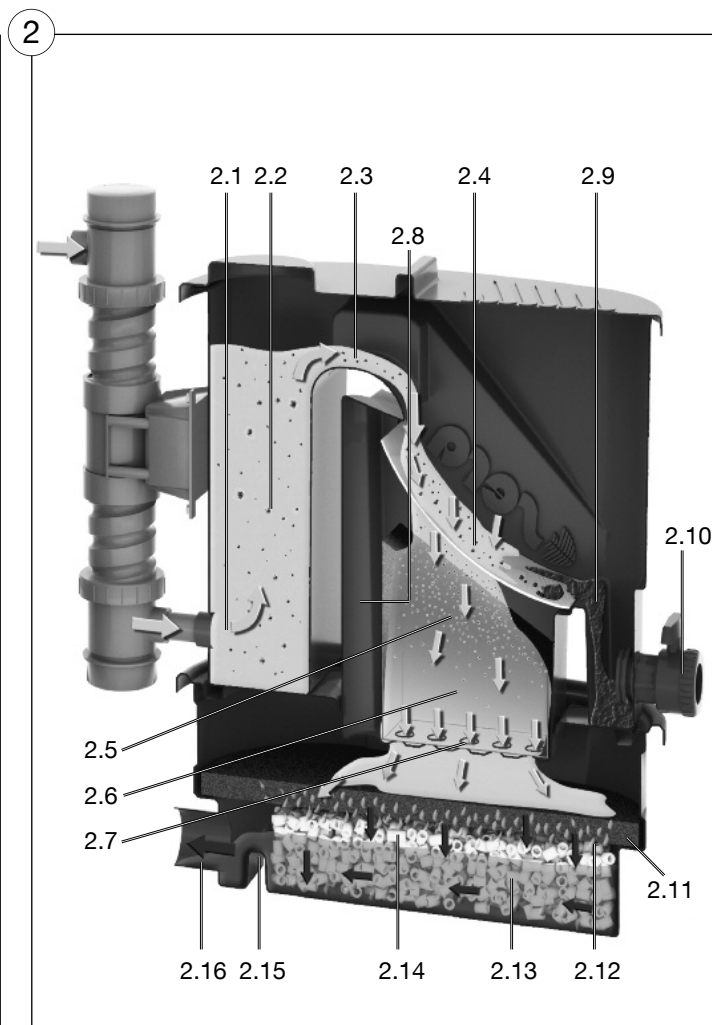
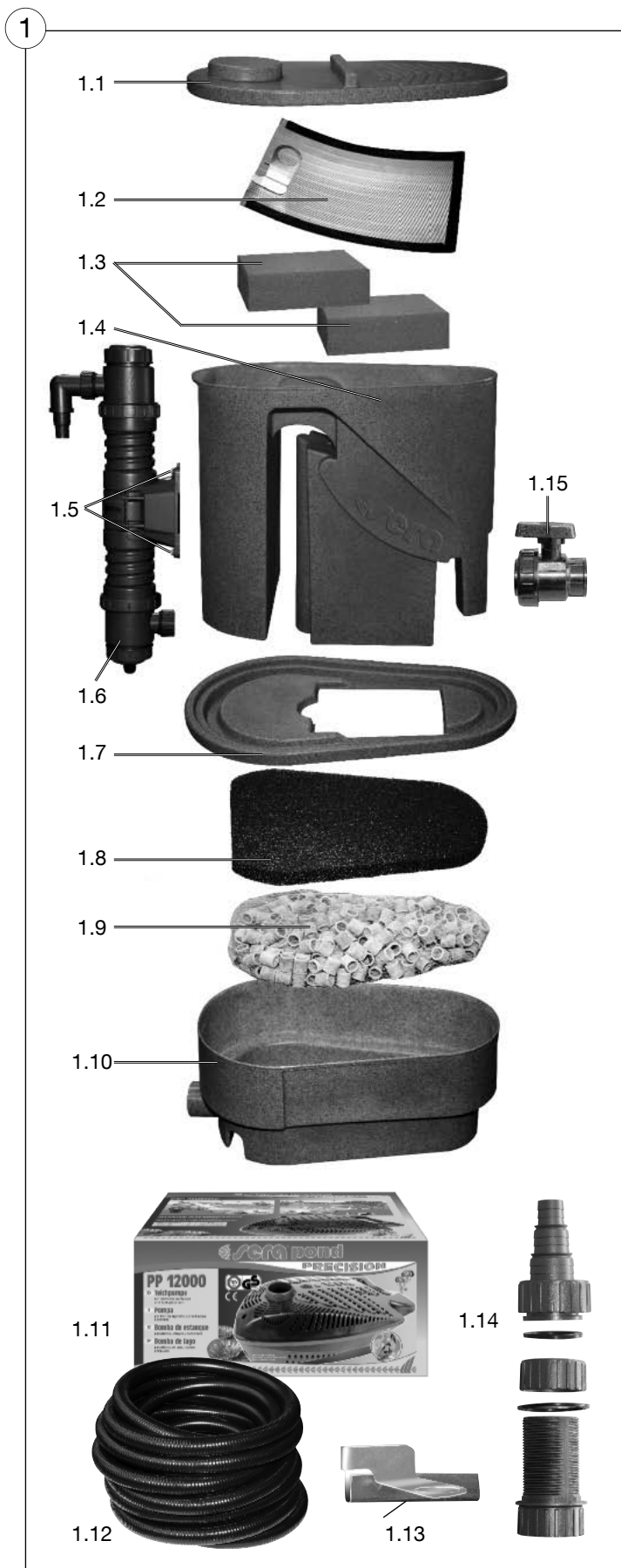
Данное указание

обозначено на приборах символом:



Для естественных условий в садовом пруду

RUS **sera KOI Professional 12000** фильтр для прудов




Для естественных условий в садовом пруду

sera GmbH • Post Box 1466 • 52518 Heinsberg • Germany • Made in Europe